



ESQUEMA ELÉCTRICO / ELECTRICAL SCHEME

Luminaria sólo para uso interior.
 Factor de potencia: 1,5
 Tensión de entrada: 230V~50Hz
 Light for indoor use only.
 Power factor: 1,5
 Input voltage: 230V~50Hz

DATOS TÉCNICOS / TECHNICAL DATA



2 x MAX 24 W T5



Only basic insulation, accessible conductors are earthed.
 Earthing: Compulsory
 Todos los productos están fabricados siguiendo las normas de seguridad y electromagnetismo de Europa: EN 60598-1, EN 60598-2-1, EN 60598-2-4 y marcado CE.
 All products are manufactured according to the safety and electromagnetism standards of Europe: EN 60598-1, EN 60598-2-1, EN 60598-2-4 and marked CE.



Solo aislamiento básico. Las partes accesibles están conectadas a una toma de tierra: Obligatoria

bover

BOVER IL·LUMINACIÓ & MOBILIARI SL

Avinguda Catalunya, 173
 Pol. Ind. Sud
 08440 Cardedeu
 Barcelona · Spain

Tels.: +34 93 871 31 52 / +34 93 844 47 54
 Fax: +34 93 846 20 89
 e-mail: info@bover.es
 e-mail: export@bover.es
 www.bover.es

Do not use alcohol or solvents, use soft cloth.

No emplear alcohol ni disolventes, utilizar un paño suave.

INSTRUCCIONES DE LIMPIEZA INSTRUCTIONS FOR CLEANING

Bright lacquered polystyrene shade, glass diffuser.

Pantalla de poliestireno lacado brillante, difusor de cristal.

MATERIAS PRIMAS UTILIZADAS EN SU REALIZACIÓN RAW MATERIALS

Este producto ha sido sometido a las pruebas de seguridad eléctrica: continuidad, aislamiento, rigidez dieléctrica y tomaterria.
This product has been subjected to the electrical safety test for: continuity, insulation, dielectric strength.

TEST

Product manufactured integrally in Barcelona.

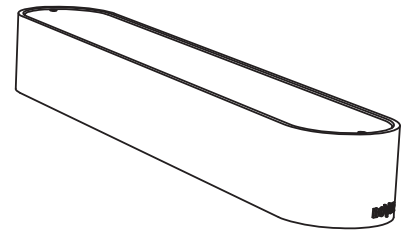
Producto producido íntegramente en Barcelona.

MADE IN SPAIN

LUMINARIA / LIGHT: BCN
 TIPOLOGIA / TYPOLOGY: APLIQUE / WALL LIGHT
 AÑO / YEAR: 2012

DATOS / DATA

BCN
 Joana Bover



Instrucciones de montaje
Assembly instructions



AVISO / WARNING

Para el correcto funcionamiento y durabilidad de la luminaria se recomienda que la instalación sea realizada por un profesional.

For the unit to work correctly and to last longer, it is recommended that the installation is carried out by a professional.



IMPORTANTE / IMPORTANT

Desconectar la conexión de red antes de ser manipulada y realizar el cambio de bombilla sólo cuando se haya enfriado.

Disconnect from the mains before handling and only change the bulb when it has cooled.



TORNILLERÍA INCLUIDA / FIXINGS INCLUDED

2 tacos, 2 tornillos 3.9x32 DIN 7982.

2 plugs, 2 screws 3.9x32 DIN 7982.



INSTRUCCIONES DE MONTAJE ASSEMBLY INSTRUCTIONS

Desmontar el difusor superior A desenroscando los tornillos B, desenroscar las tuercas C, retirar el soporte D.

Desenroscar las tuercas E y retirar el soporte F.

Fijar el soporte F a la pared.

Montar la pantalla G en el soporte F y bloquearlo con la tuercas E.

Conectar a la red mediante la regleta J, colocar el tubo fluorescente inferior.

Montar el soporte D en la pantalla G apoyándolo en las tuercas E. Verificar que ningún cable eléctrico quede atrapado por el soporte D, bloquearlo con las tuercas C.

Colocar el tubo fluorescente superior.

Montar el difusor superior A enroscando los tornillos B.

Disassembly upper diffuser A by first unscrewing screws B, unscrewing threads C to remove support D.

Unscrews thread E and remove support F.

Fix support F onto the wall.

Assembly shade G in support F and lock it with threads E.

Connect to the mains connecting strip J, place bottom fluorescent tube.

Assembly support D in shade G by leaning support on threads E.

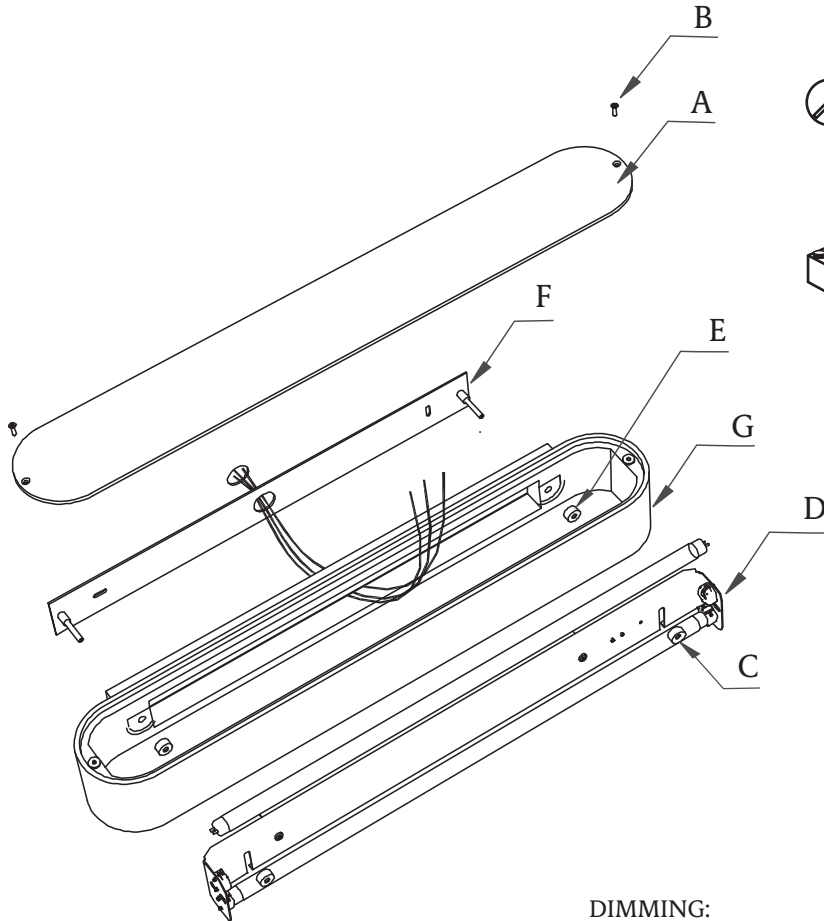
Verify electrical wires are not trapped by support D, lock it with threads C

Place upper fluorescent tube.

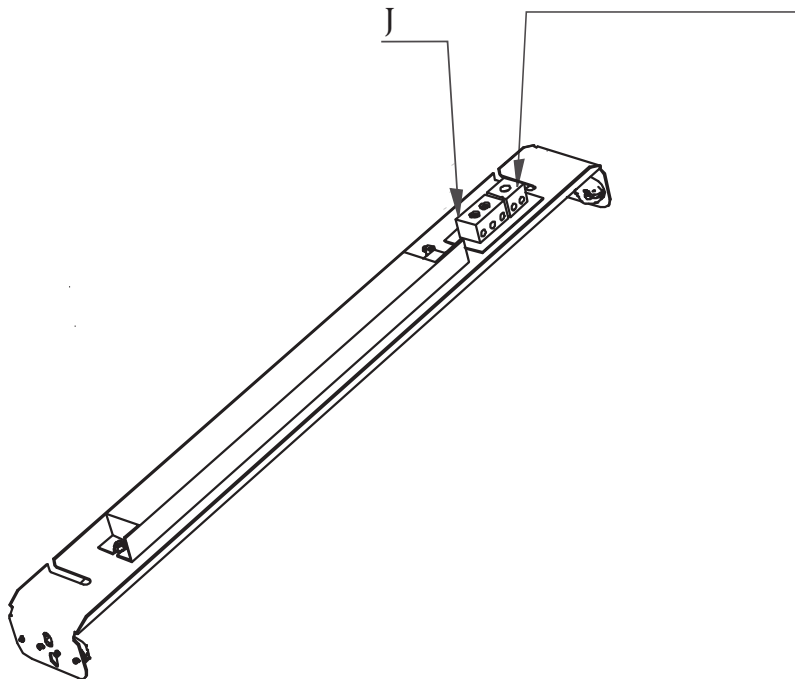
Assembly upper diffuser A by screwing B.

Para sustituir los tubos fluorescentes retirar el difusor superior o inferior más próximo al tubo deteriorado, desenroscando los tornillos B.

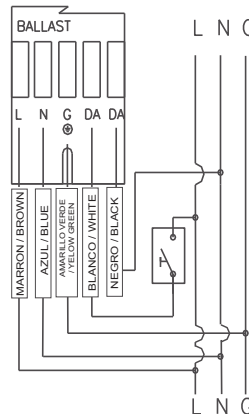
To replace fluorescent bulbs, remove the upper or bottom diffuser closer to the deteriorated tube by unscrewing B screws.



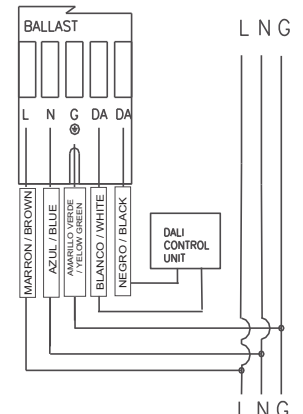
DIMMING:
CONNECTING STRIP



TOUCH



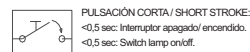
DALI



CERRADO / CLOSE:
Regulación sube o baja.
Dimming up or down



ABIERTO / OPEN:
Para en el nivel actual.
Stop at present level.



PULSACIÓN CORTA / SHORT STROKE:
<0.5 sec: Interruptor apagado/ encendido.
<0.5 sec: Switch lamp on/off.