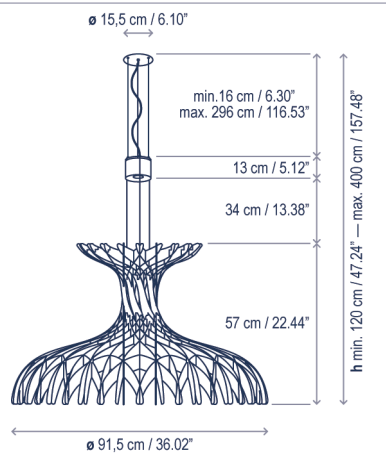


Dome 90

Diseño / Design:
Benedetta Tagliabue | EMBT / 2015

Tipología: Suspensión
Typology: Pendant lamp

Ambiente: Interior
Environment: Indoor



Descripción técnica / Technical description:

Peso Neto: 8,2 kg
Net Weight: 8,2 kg

1 Caja/Box | 115 x 100 x 100 cm | 1,15 m³
Peso bruto / Gross Weight: 32 kg

Materiales: Hierro, Aluminio, Madera
acabado haya.

Materials: Iron, Aluminum, Wood finished
beech.

La fuente de luz está situada sobre la
estructura, proyectando bellos mosaicos de
luz en las superficies inferiores.

The light is above the structure to illuminate
throughout the open and diffused portions
casting beautiful shadow patterns on surfaces
below.

No personalizable
Not customizable

Certificaciones
Certifications

Descripción lámpara / Lamps description:

230V
50Hz | IP-20 | 25 W LED / CRI: 82 / 2700°K
2750 lm fuente de luz / light source

Ref	Acabados / Finishing	Ean13
2580921400/P811	Regulable Triac - Blanco Mate Pantalla Madera Natural Dimmable Triac - Matte White Natural Wood Shade	8435493705910
2580921412/P811	Regulable Triac - Negro Mate Pantalla Madera Natural Dimmable Triac - Matte Black Natural Wood Shade	8435493705927

bover
barcelona lights

Avda. Catalunya 173
Poligon Ind. Sud
08440 Cardedeu
Barcelona, Spain

T. +34 938 713 152
F. +34 938 462 089
info@bover.es
www.bover.es

Familia / Family: Dome

