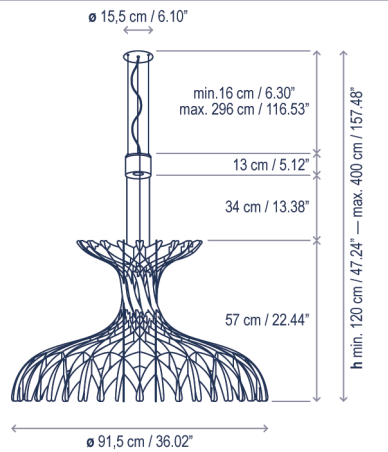


Dome 90

Design / Diseño:
Benedetta Tagliabue | EMBT / 2015


Typology: Pendant lamp
Tipología: Suspensión

Environment: Indoor
Ambiente: Interior



Technical description / Descripción técnica:

 Net Weight: 18.08 lbs
Peso Neto: 18.08 lbs

 1 Box/Caja
45.28 x 39.37 x 39.37 inches | 40.6119 ft³
Gross Weight / Peso bruto: 70.55 lbs

Materials: Iron, Aluminum, Wood finished beech.

Materiales: Hierro, Aluminio, Madera acabado haya.

The light is above the structure to illuminate throughout the open and diffused portions casting beautiful shadow patterns on surfaces below.

La fuente de luz está situada sobre la estructura, proyectando bellos mosaicos de luz en las superficies inferiores.

Not customizable
No Personalizable

Certifications
Certificaciones   

Lamps description / Descripción lámpara:

 120-277V
50/60Hz | DRY | IP-20 |  0-10V |  25 W LED / CRI: 82 / 2700°K
2750 lm light source / fuente de luz | 

Ref	Finishing / Acabados	Ean13
2580921000U/P811	Dimmable 0-10V - Matte White Natural Wood Shade <i>Dimable 0-10V - Blanco Mate Pantalla Madera Natural</i>	8435493716350
2580921012U/P811	Dimmable 0-10V - Matte Black Natural Wood Shade <i>Dimable 0-10V - Negro Mate Pantalla Madera Natural</i>	8435493716367

bover
barcelona lights

1231 Collier Road,
Suite C
Atlanta, GA 30318
United States

T. +1 (404) 924 2342
info@boverusa.com
www.boverusa.com

Family / Familia: Dome

