

bover

BOVER IL·LUMINACIÓ & MOBILIARI SL

Avinguda Catalunya, 173
Pol. Ind. Sud
08440 Cardedeu
Barcelona · Spain

Tels.: +34 93 871 31 52 / +34 93 844 47 54
Fax: +34 93 846 20 89
e-mail: info@bover.es
e-mail: export@bover.es
www.bover.es



All products are manufactured according to the standards:
Tous les produits sont fabriqués selon les standards suivants:

UL 1598
CSA C22.2 N° 250
UL 8750



1 x 1,2 LED



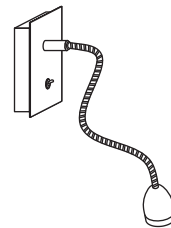
TECHNICAL DATA / INFORMATIONS TECHNIQUES

Light for dry locations use.
Power factor: 1
Input voltage: 120V~60Hz

Luminaire pour utilisation intérieure seulement.
Facteur de puissance: 1
Tension d'alimentation: 120V~60Hz

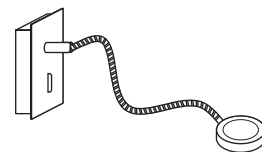
FLEXO

Joana Bover



FLEXO LEXA

Christophe Mathieu



Assembly instructions
Instructions de montage

LIGHT / LUMINAIRE: FLEXO LEXA - FLEXO
TYPOLOGY / TYPOLOGIE: WALL LIGHT / APPLIQUE
YEAR / ANNEE: 2008

MADE IN SPAIN / PRODUIT EN ESPAGNE

Product produced entirely in Barcelona.
Produit fabriqué entièrement en Barcelona.

TESTS / TESTS

This product has been subjected to the electrical safety test for: continuity, insulation, dielectric strength.

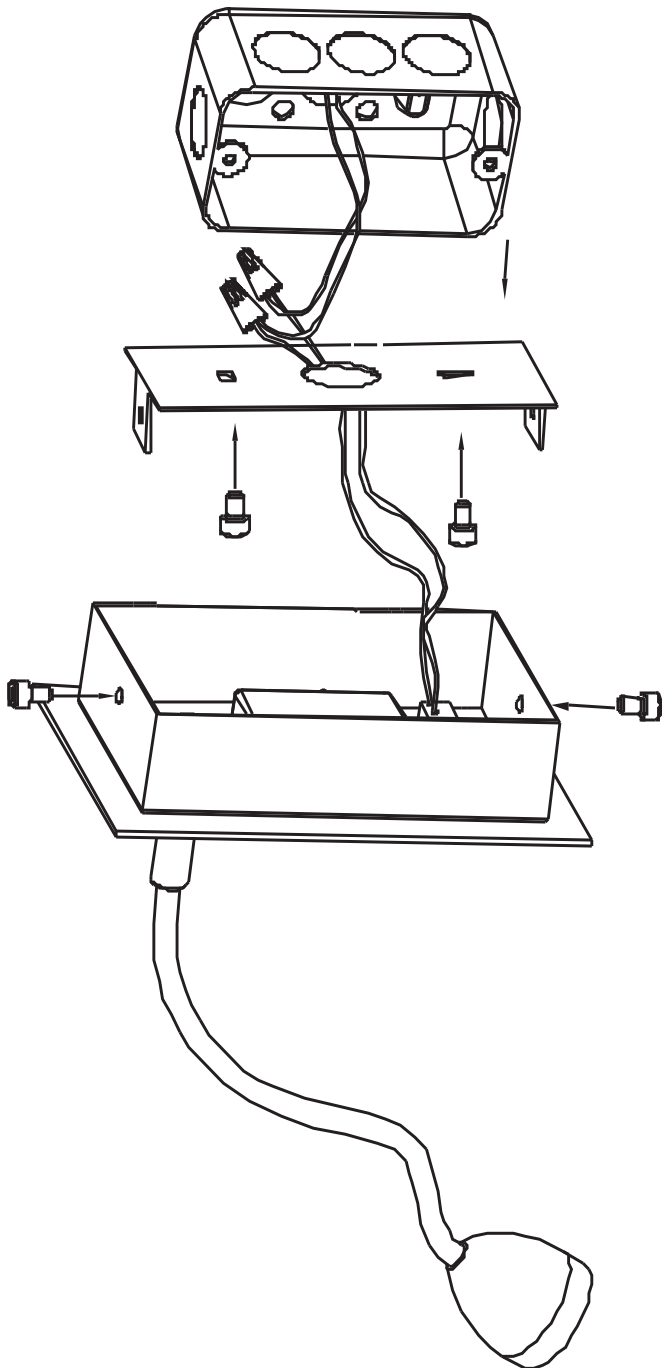
Ce produit a été soumis à des tests de sécurité électrique: continuité, isolation, rigidité diélectrique et prise de terre.

RAW MATERIALS / MATIÈRES PREMIÈRES

Shade are handmade tapped.
Central structure made of brass.
L'urbanement des écrans est effectué manuellement.
Structure central en laiton.

CLEANING INSTRUCTIONS
INSTRUCION POUR LE NETTOYAGE

Do not use alcohol or solvents, use a soft cloth.
Ne pas utiliser d'alcool ou d'autres solvants, utilisez un chiffon doux.



CAUTION

THIS PRODUCT MUST BE INSTALLED IN ACCORDANCE WITH THE APPLICABLE INSTALLATION CODE BY A PERSON FAMILIAR WITH THE CONSTRUCTION AND OPERATION OF THE PRODUCT AND THE HAZARDS INVOLVED.

No loose strans or loose connections should be present. Secure with U.L. certified wire connectors and electrical tape.



WARNING

The electricity MUST be turned off at the MAIN FUSE BOX before installation of this luminaire; turning the power off using the light switch is not sufficient to prevent electrical shock.

Luminaires weighting 25 lbs (50 lbs for U.S.A) or more must be mounted directly to the building structure, independently of the electrical box; this installation should not be made on a radiantly heat type ceiling.

the luminaire are not intended to support external weight other than the provided glasses



ELECTRICAL CONNECTION

Attach grounding wire (green insulate or bare copper) from the supplier circuit to the mounting bracket with the green ground attachment screw provided.

Connect the grounding wire of the luminaire to the ground conductor of the supply circuit. Attach all grounding conductors to the mounting bracket with the green ground wire attachment screw.

Referring to the Wire Connection Chart, connect the black and white wires



FINAL INSTALLATION

Install light bulbs, refer to the relamping label located near the lampholder for recommended wattage.

DO NOT EXCEED THE RECOMMENDED WATTAGE.

Restore electricity and check the operation of the luminaire.



ASSEMBLY INSTRUCTIONS

Screw the mounting onto the wall at the desired position.

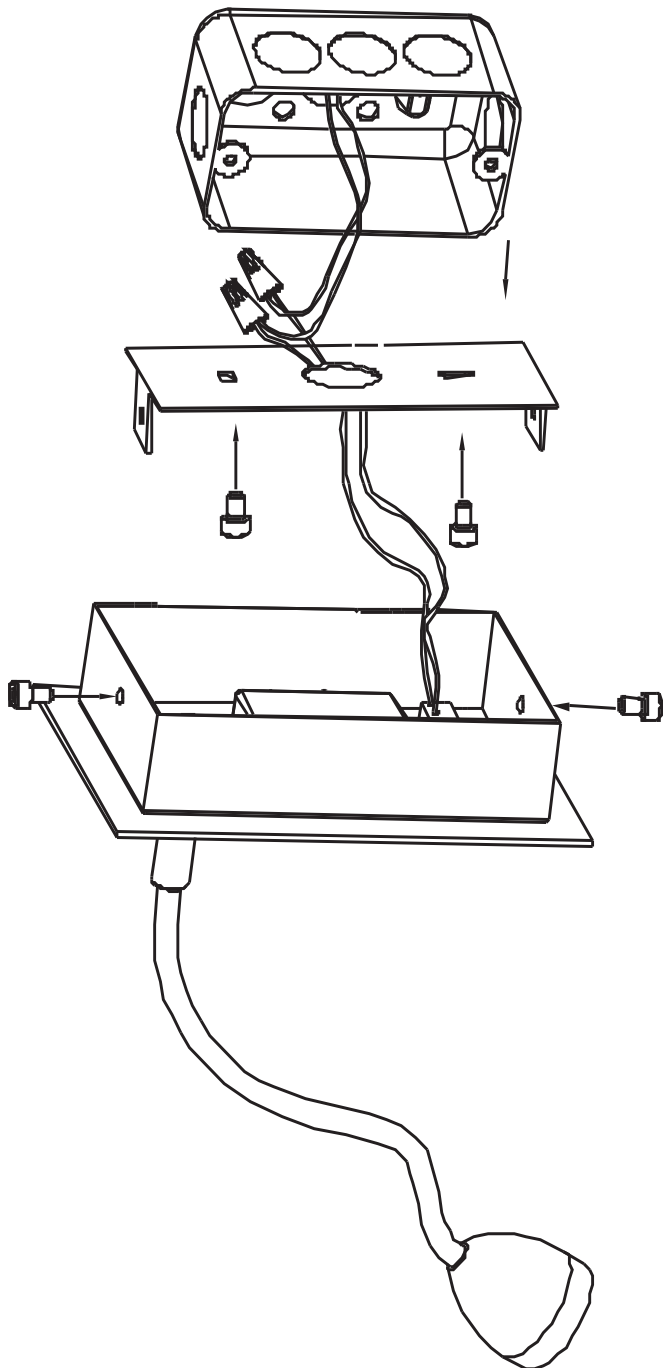
Introduce the wires through the central hole of the support.

Connect the wire nuts.

Position lamp's structure onto the mounting and screw the top/bottom screws.

NOTE:

Due to LED manufacturing process characteristics, luminaires including this light source may have a slight variation in light tone.



PRÉCAUTION

CE PRODUIT DOIT ÊTRE CONFORMEMENT À LA NORME D'INSTALLATION EN VIGUEUR.
IL DOIT ÊTRE INSTALLÉ PAR UN OPÉRATEUR DE LA FILIÈRE CONSTRUCTION ET INSTALLATION DU PRODUIT QUI DOIT CONNAÎTRE LES RISQUES ENCOURUS.
Il ne peut pas y avoir de câbles ou de connexions libres. Sécuriser à l'aide de connecteurs de câbles et ruban adhésif, certifiés UL.



AVERTISSEMENT

L'électricité doit être coupée au disjoncteur avant l'installation de ce luminaire. La mise hors tension en utilisant l'interrupteur éclairage n'est pas suffisante pour éviter un choc électrique.
Les luminaires d'un poids de 25 lbs (50 lbs pour les USA) ou plus, doivent être montés directement sur la structure du bâtiment, indépendamment de la boîte électrique; cette installation ne doit pas être faite sur un plafond type radiant de chaleur.



CONNEXION ELECTRIQUE

Fixez le fil de terre (vert ou cuivre nu isolé) du circuit d'alimentation au support de l'applique avec la vis de mise à terre fournie.
Connecter le fil de mise à la terre du luminaire au conducteur de terre du circuit d'alimentation connecter tous les conducteurs de prise de terre au support de l'applique avec la vis de fixation.
Concernant les obligations de connexion des câbles, connectez les câbles noir et blanc.



INSTALLATION FINALE

Installer les ampoules, reportez-vous à l'étiquette de remplacement des lampes située près de la douille pour puissance recommandée.
NE PAS DEPASSER LA PUISSANCE RECOMMANDÉE.
Rétablir l'électricité et vérifier le fonctionnement de l'appareil.



INSTRUCTIONS DE MONTAGE

Vissez le support sur le mur à l'endroit désiré. Introduire les câbles à travers le trou central du support. Serrer les serre-fils. Positionnez la structure du luminaire sur le support et vis du haut / bas

NOTE:

En raison des caractéristiques du proces de fabrication des LED, les luminaires équipés de cette source lumineuse, peuvent avoir une légère variation de ton.