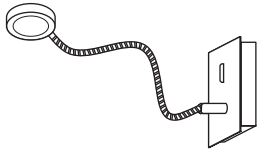
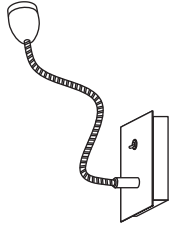


Instructions de montage
Assembly instructions



Christophe Mathieu
FLE XO LEXA



Joana Bover
FLE XO

DATOS / DATA

LUMINARIA/LIGHT: FLE XO
DISEÑO/DESIGN: JOANA BOVER
TIPOLOGÍA/TIPOLOGY: APLIQUE / WALL LIGHT
AÑO/YEAR: 2006

LUMINARIA/LIGHT: FLE XO LEXA
DISEÑO/DESIGN: CHRISTOPHE MATHIEU
TIPOLOGÍA/TIPOLOGY: APLIQUE / WALL LIGHT
AÑO/YEAR: 2008

MADE IN SPAIN

Nuestros productos se producen íntegramente en Barcelona.
Our products are made entirely in Barcelona.

TESTS

Este producto ha sido sometido a las pruebas de seguridad eléctrica: continuidad, aislamiento, rigidez dieléctrica y tomatierra.
This product has been subjected to the electrical safety tests for: continuity, insulation, dielectric strength.

MATERIAS PRIMAS / RAW MATERIALS

La piel de todos nuestros productos procede de Italia. No obstante, el grabado posterior se realiza en España. El rebaje de la confección y el manipulado de marroquinería se realiza artesanalmente desde nuestros talleres.

All the leather for our products comes from Italy, however, post-tanning texturing is carried out in Spain. All trimming, preparation and handling of leather is hand-crafted in our workshops.

INSTRUCCIONES DE LIMPIEZA INSTRUCTIONS FOR CLEANING

No emplear alcohol ni disolventes, utilizar un paño suave. Se recomienda limpieza en seco de las pantallas.
Do not use alcohol or solvents, use only a soft cloth.

Tel.: +34 93 871 31 52 / +34 93 844 47 54
Fax: +34 93 846 20 89
e-mail: info@bover.es
e-mail: export@bover.es
www.bover.es

Avinguda Catalunya, 173
Pol. Ind. Sud
08440 Cardedeu
Barcelona · Spain

BOVER IL·LUMINACIÓ & MOBILIARI SL

bover



Aislamiento básico más aislamiento secundario o ambos sustituidos por un aislamiento reforzado.
Toma de tierra: excluida.

Basic insulation plus second insulation or both replaced by reinforced insulation. Earthing: excluded.



Todos los productos están fabricados siguiendo las normas de seguridad y electromagnetismo de Europa: EN 60598-1, EN 60598-2-1, EN 60598-2-4 y marcado CE.

All products are manufactured according to the set safety and electromagnetism standards of Europe: EN 60598-1, EN 60598-2-1, EN 60598-2-4 and marked CE.



Aparato preparado para el montaje directo sobre superficies normalmente inflamables.

Ready for mounting on normally flammable surface.



1 x 1.2 W LED



DATOS TÉCNICOS / TECHNICAL DATA

Luminaria sólo para uso interior.

Factor de potencia: 1

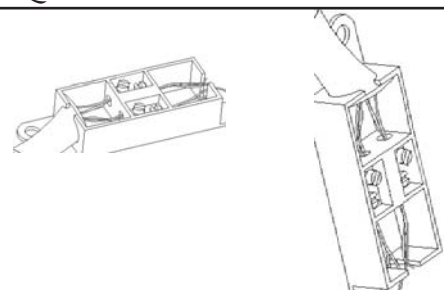
Tensión de entrada: 230V~50Hz

Light for indoor use only.

Power factor: 1

Input voltage: 230V~50Hz

ESQUEMA ELÉCTRICO / ELECTRIC SCHEME



AVISO / WARNING

Para el correcto funcionamiento y durabilidad de la luminaria se recomienda que la instalación sea realizada por un profesional.
For the unit to work correctly and to last longer, it is recommended that the installation is carried out by a professional.

IMPORTANT / IMPORTANT

Desconectar la conexión de red antes de ser manipulada y realizar el cambio de bombilla solo cuando se haya enfriado.
Disconnect from the mains before handling and only change the bulb when it has cooled.

TORNILLERÍA INCLUIDA / FIXINGS INCLUDED

2 tacos, 2 tornillos 3,9x32 cabeza plana galvanizados.
2 plugs, 2 galvanized flat-headed screws (3,9X32)

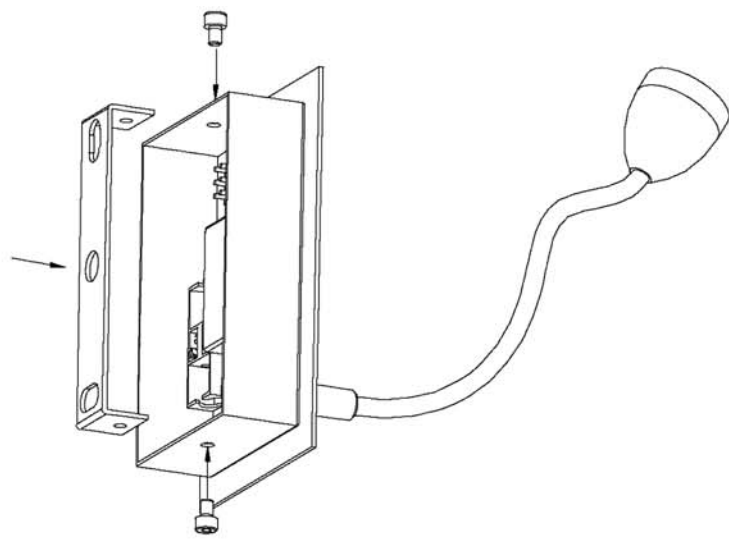
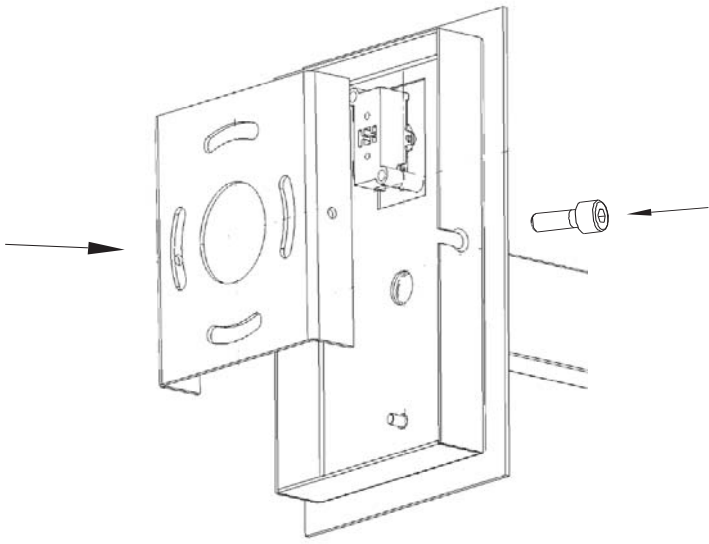
**INSTRUCCIONES DE MONTAJE
ASSEMBLY INSTRUCTIONS**

1 Atornillar el soporte en la pared a la altura deseada, e introducir los cables por el orificio central.
Screw the mounting onto the wall at the desired position. Introduce the wires through the central hole of the support.

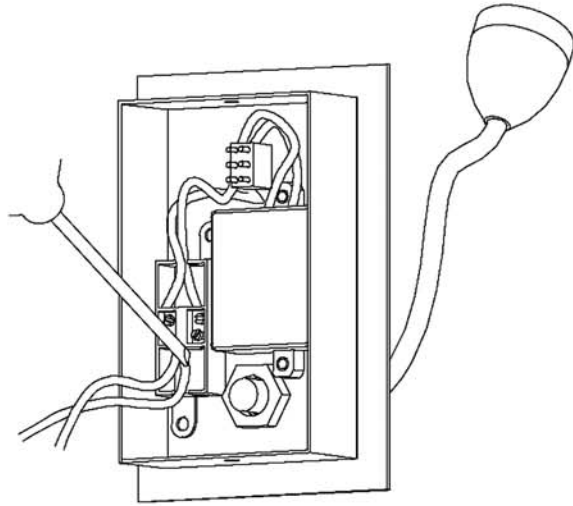
2 Conectar la caja de empalmes.
Connect the junction box.

3 Situar la estructura de la luminaria sobre el soporte y ajustar los tornillos superior e inferior suministrados.
Position lamp's structure onto the mounting and screw the top/bottom screws.

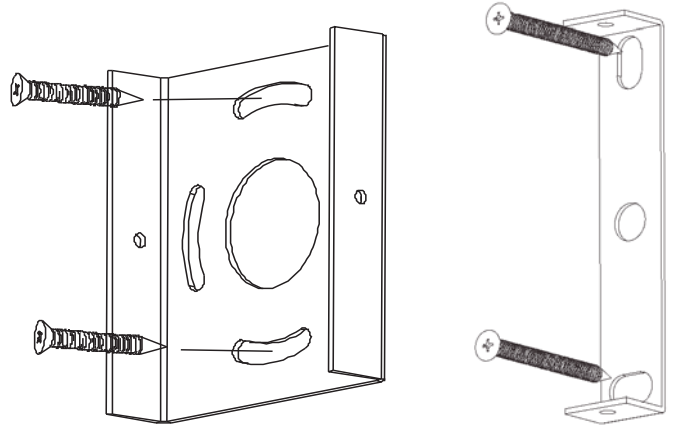
NOTA DE AVISO / NOTE
Por las características de su proceso productivo, los LEDs incluidos en las luminarias pueden mostrar una ligera variación en el tipo de luz.
Due to LED manufacturing process characteristics, luminaires including this light source may have a slight variation in the light tone.



3



2



1