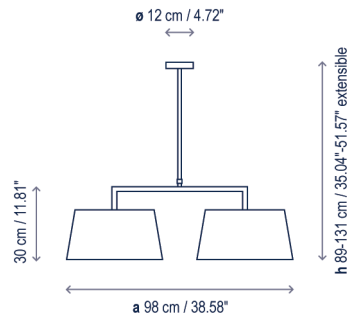


Lua 2L

Diseño / Design:
Joana Bover / 2002

Tipología: Suspensión
Typology: Pendant lamp

Ambiente: Interior
Environment: Indoor



Descripción técnica / Technical description:

Peso Neto: 2,29 kg
Net Weight: 2,29 kg

1 Caja/Box | 67 x 67 x 57 cm | 0,2559 m³
Peso bruto / Gross Weight: 4,07 kg

Materiales: Latón, Hierro
Materials: Brass, Iron

Difusor superior: Metacrilato
Upper diffuser: Methacrylate

Hilo incandescente pantalla / Shade GWFI

Cinta / Ribbon: 960°
Cotonet / Cotton: 750°

Personalizable
Customizable

Bombillas no incluidas
Bulbs not included

Certificaciones
Certifications

Descripción lámpara / Lamps description:

230V 50Hz | IP-20 | 2 x 77 W EcoClassic A55 E-27 | 2 x 18 W CFL E-27 | 2 x 9 W LED A60 E-27

Ref	Acabados / Finishing	Ean13
4222905/P168C	Níquel - Pantalla Cinta Translúcida Blanca Nickel - White Translucent Ribbon Shade	8435493711171
4222905/P167C	Níquel - Pantalla Cinta Translúcida Crema Nickel - Cream Translucent Ribbon Shade	8435493711164
4222905/P163C	Níquel - Pantalla Cotonet Nickel - Cotton Shade	8435493711157
4222960/P168C	Níquel Piel Oscura Pantalla Cinta Translúcida Blanca Nickel Dark Leather White Translucent Ribbon Shade	8435493711201
4222960/P167C	Níquel Piel Oscura Pantalla Cinta Translúcida Crema Nickel Dark Leather Cream Translucent Ribbon Shade	8435493711195
4222960/P163C	Níquel Piel Oscura Pantalla Cotonet Nickel Dark Leather - Cotton Shade	8435493711188

bover
barcelona lights

Avda. Catalunya 173
Polígon Ind. Sud
08440 Cardedeu
Barcelona, Spain

T. +34 938 713 152
F. +34 938 462 089
info@bover.es
www.bover.es

Familia / Family: Lua

