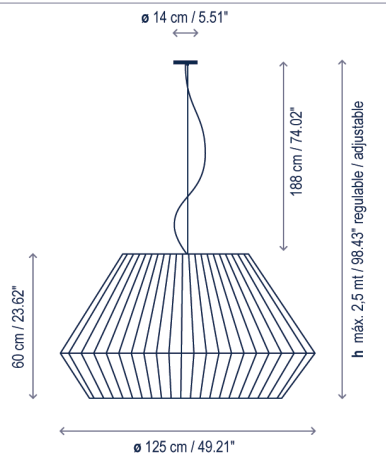


Mei 125

Design / Diseño:
Joana Bover / 2004


Typology: Pendant lamp
Tipología: Suspensión

Environment: Indoor
Ambiente: Interior



Technical description / Descripción técnica:

 Net Weight: 15.12 lbs
Peso Neto: 15.12 lbs

 1 Box/Caja
53.15 x 53.15 x 26.38 inches | 43.122 ft³
Gross Weight / Peso bruto: 33.64 lbs

Materials: Iron
Materiales: Hierro

Lower diffuser: PVC 500
Difusor inferior: PVC 500

Transparent electrical cable. Stainless steel tensor cable.
Cable eléctrico transparente. Cable tensor de acero inoxidable.

Shade GWFI: 960°
Hilo incandescente pantalla: 960°

Diffuser GWFI: 800°
Hilo incandescente difusor: 800°

Customizable
Personalizable

Bulbs not included
Bombillas no incluidas

Certifications
Certificaciones   

Spare parts / Recambios:

R411301 Tensor 1,5 m / Tensor 1,5 m
R411303 Tensor 3 m / Tensor 3 m
R411305 Tensor 5 m / Tensor 5 m
R125DIF Diffuser / Difusor
R125 Diffuser Hooks / Sujeción Difusor
R907004U Cable 3X18AWG / Cable 3X18AWG

Lamps description / Descripción lámpara:

 120V 60Hz | DRY | IP-20 |  5 x 60 W E26 A19 INC |  5 x 10 W E26 A19 LED | 

Ref	Finishing / Acabados	Ean13
4719905U/P720C	Satin Nickel White Translucent Ribbon Shade Níquel Satinado - Pantalla Cinta Translúcida Blanca	8435493719122
4719905U/P721C	Satin Nickel Cream Translucent Ribbon Shade Níquel Satinado - Pantalla Cinta Translúcida Crema	8435493719139
4719905U/P722C	Satin Nickel Red Translucent Ribbon Shade Níquel Satinado - Pantalla Cinta Translúcida Roja	8435493719146
4719905U/P723C	Satin Nickel Black Translucent Ribbon Shade Níquel Satinado - Pantalla Cinta Translúcida Negra	8435493719153

bover
barcelona lights

1231 Collier Road,
Suite C
Atlanta, GA 30318
United States

T. +1 (404) 924 2342
info@boverusa.com
www.boverusa.com

Family / Familia: Mei

