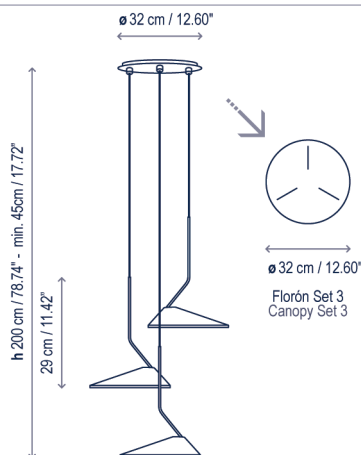


Nón Lá Set 3/Circular

Diseño / Design:
Jorge Pensi Design Studio / 2015

Tipología: Suspensión
Typology: Pendant Lamp

Ambiente: Interior
Environment: Indoor



Descripción técnica / Technical description:

Peso Neto: 6,68 kg
Net Weight: 6,68 kg

1 Caja/Box | 61 x 61 x 50 cm | 0,1861 m³
Peso bruto / Gross Weight: 12,44 kg

Materiales: Aluminio, Hierro
Materials: Aluminum, Iron

Difusor: Metacrilato
Diffuser: Methacrylate

Sistema magnético que permite fijar la posición de la pantalla.
Magnet system to fix the shade position.

Cable coaxial . Las pantallas se deben instalar a diferentes alturas.
Coaxial cable. Shades must be mounted at varying heights.

Las ranuras en el florón permiten ajustar la posición de las luminarias durante la instalación.
Canopy features slots for the cable connection to allow adjustability of the cluster on placement.

Caja soporte: ø 29 cm
Surface back box: ø 11.42"

Personalizable: acabado
Customizable: finishing

Certificaciones
Certifications

Descripción lámpara / Lamps description:

230V 50Hz IP-20 31,5 W LED / CRI: 90 / 2700°K 3600 lm fuente de luz / light source

| Ref | Acabados / Finishing | Ean13 |
|------------|---|---------------|
| 3320321501 | Regulable Triac - Blanco Lacado Brillante Florón Blanco - Cable Blanco Dimmable Triac - White Brilliant Lacquer White Canopy - White Cable | 8436544890449 |
| 3320321506 | Regulable Triac - Cromo Florón Blanco - Cable Transparente Dimmable Triac - Chrome White Canopy - Transparent Cable | 8436544890821 |
| 3320321589 | Regulable Triac - Cobre Satinado Florón Negro - Cable Negro Dimmable Triac - Satin Copper Black Canopy - Black Cable | 8436544890814 |

Familia / Family: Nón Lá

bover
barcelona lights

Avda. Catalunya 173
Polígon Ind. Sud
08440 Cardedeu
Barcelona, Spain

T. +34 938 713 152
F. +34 938 462 089
info@bover.es
www.bover.es

