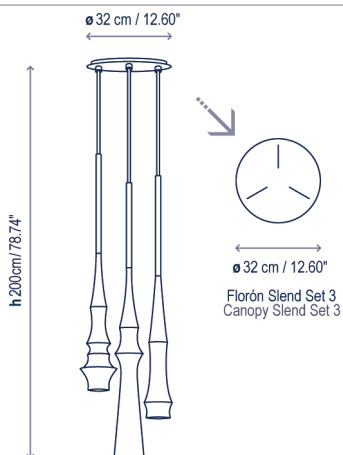


Slend Set 3/Circular

Diseño / Design:
Christophe Mathieu / 2014

Tipología: Suspensión
Typology: Pendant lamp

Ambiente: Interior
Environment: Indoor



Descripción técnica / Technical description:

Peso Neto: 6,65 kg
Net Weight: 6,65 kg

1 Caja/Box | 53 x 103 x 41 cm | 0,2238 m³
Peso bruto / Gross Weight: 12,09 kg

Materiales: Aluminio, Hierro
Materials: Aluminum, Iron

Pantalla realizada de una pieza de aluminio macizo. La abertura de la pantalla que alberga la fuente de luz está revestida de cobre.
Shade made of a solid aluminum piece. Copper lined aperture houses direct light source.

Las ranuras en el florón permiten ajustar la posición de las luminarias durante la instalación.
Canopy features slots for the cable connection to allow adjustability of the cluster on placement.

Personalizable
Customizable

Bombillas no incluidas
Bulbs not included

Certificaciones
Certifications

Descripción lámpara / Lamps description:

230V 50Hz | IP-20 | 3 x 6 W GU10 LED

Ref	Acabados / Finishing	Ean13
2560420064	Aluminio Pulido Brillo - Florón Blanco Brilliant Polished Aluminum - White Canopy	8436544894515
2560420001	Blanco Brillo - Florón Blanco Brilliant White - White Canopy	8436544894553
2560420023	Negro Brillo - Florón Negro Brilliant Black - Black Canopy	8436544894546

Familia / Family: Slend

bover
barcelona lights

Avda. Catalunya 173
Polígono Ind. Sud
08440 Cardedeu
Barcelona, Spain

T. +34 938 713 152
F. +34 938 462 089
info@bover.es
www.bover.es

