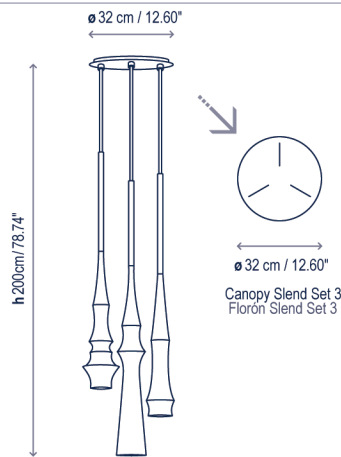


Slend Set 3/Circular

Design / Diseño:
Christophe Mathieu / 2014


Typology: Pendant lamp
Tipología: Suspensión

Environment: Indoor
Ambiente: Interior



Technical description / Descripción técnica:

 Net Weight: 14.66 lbs
Peso Neto: 14.66 lbs

 1 Box/Caja
20.87 x 40.55 x 16.14 inches | 7.9041 ft³
Gross Weight / Peso bruto: 26.65 lbs

Materials: Aluminum, Iron
Materiales: Aluminio, Hierro

Shade made of a solid aluminum piece.
Copper lined aperture houses direct light source.

Pantalla realizada de una pieza de aluminio macizo. La abertura de la pantalla que alberga la fuente de luz está revestida de cobre.

Canopy features slots for the cable connection to allow adjustability of the cluster on placement.

Las ranuras en el florón permiten ajustar la posición de las luminarias durante la instalación.

Customizable
Personalizable

Bulbs included
Bombillas incluidas

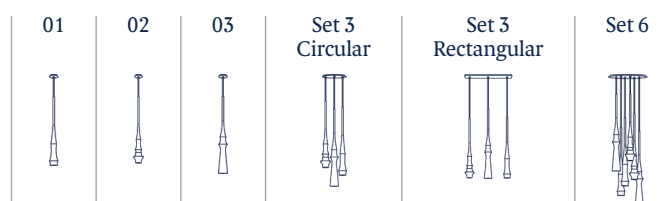
Certifications
Certificaciones   

Lamps description / Descripción lámpara:

 120V 60Hz | DRY | IP-20 |  3 x 5 W GU10 MR16 LED

Ref	Finishing / Acabados	Ean13
2560420064U	Brillant Polished Aluminum - White Canopy Aluminio Pulido Brillo - Florón Blanco	8436544894522
2560420001U	Brillant White - White Canopy Blanco Brillo - Florón Blanco	8436544894560
2560420023U	Brillant Black - Black Canopy Negro Brillo - Florón Negro	8436544894751

Family / Familia: Slend



bover
barcelona lights

1251 Collier Road,
Suite C
Atlanta, GA 30318
United States

T. +1 (404) 924 2542
info@boverusa.com
www.boverusa.com