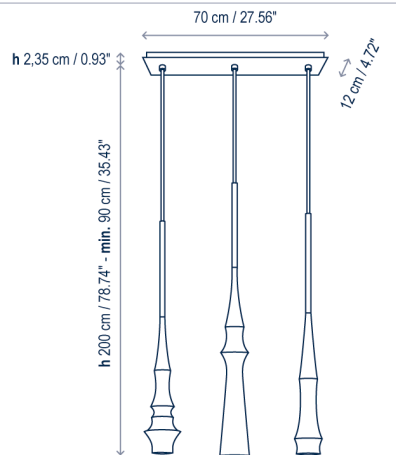


Slend Set 3/Rectangular

Design / Diseño:
Christophe Mathieu / 2014


Typology: Pendant lamp
Tipología: Suspensión

Environment: Indoor
Ambiente: Interior



Technical description / Descripción técnica:

 Net Weight: 15.3 lbs
Peso Neto: 15.3 lbs

 1 Box/Caja
20.87 x 40.55 x 16.14 inches | 7.9041 ft³
Gross Weight / Peso bruto: 26.65 lbs

Materials: Aluminum, Iron
Materiales: Aluminio, Hierro

Shade made of a solid aluminum piece.
Copper lined aperture houses direct light source.

Pantalla realizada de una pieza de aluminio macizo. La abertura de la pantalla que alberga la fuente de luz está revestida de cobre.

Customizable
Personalizable

Bulbs included
Bombillas incluidas

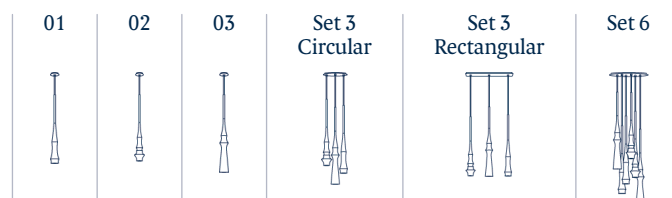
Certifications
Certificaciones   

Lamps description / Descripción lámpara:

 120V 60Hz | DRY | IP-20 |  3 x 5 W GU10 MR16 LED

Ref	Finishing / Acabados	Ean13
2560620000U	Matte White - White Canopy Blanco Mate - Florón Blanco	8435493730455
2560620012U	Matte Black - Black Canopy Negro Mate - Florón Negro	8435493730585

Family / Familia: Slend



bover
barcelona lights

1251 Collier Road,
Suite C
Atlanta, GA 30518
United States

T. +1 (404) 924 2342
info@boverusa.com
www.boverusa.com