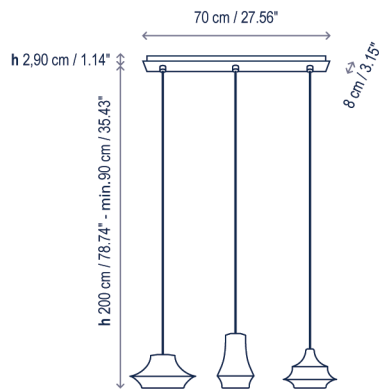


# Tibeta Set 3

Diseño / Design:  
Christophe Mathieu / 2015

Tipología: Suspensión  
Typology: Pendant Lamp

Ambiente: Interior  
Environment: Indoor



## Descripción técnica / Technical description:

Peso Neto: 11,4 kg  
Net Weight: 11,4 kg

1 Caja/Box | 31 x 108 x 31 cm | 0,1038 m<sup>3</sup>  
Peso bruto / Gross Weight: 15,26 kg

Materiales: Aluminio, Hierro  
Materials: Aluminum, Iron

Personalizable: acabado  
Customizable: finishing

Certificaciones  
Certifications

Recambios / Spare parts:

R907024 Cable Textil / Fabric Cable  
R907022 Cable Metálico / Metal Mesh Cable

## Descripción lámpara / Lamps description:

230V 50Hz | IP-20 30,4 W LED / CRI: 80 / 2900<sup>a</sup>-3200<sup>a</sup>K | 2155 lm fuente de luz / light source

Ref	Acabados / Finishing	Ean13
2570420107	Cromo Negro - Cable Textil Negro Black Chrome - Black Fabric Cable	8436535531412
2570420190	Cobre Brillo - Cable Metálico Color Cobre Brilliant Copper - Copper Metal Mesh Cable	8436535531436
2570420179	Latón Envejecido - Cable Textil Negro Antique Brass - Black Fabric Cable	8436544896304

**bover**  
barcelona lights

Avda. Catalunya 173  
Poligon Ind. Sud  
08440 Cardedeu  
Barcelona, Spain

T. +34 938 713 152  
F. +34 938 462 089  
info@bover.es  
www.bover.es

Familia / Family: Tibeta

