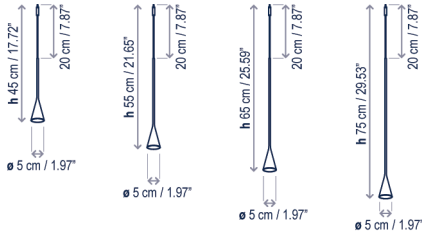


Skybell Linear S/5L/20 | S/5L/21

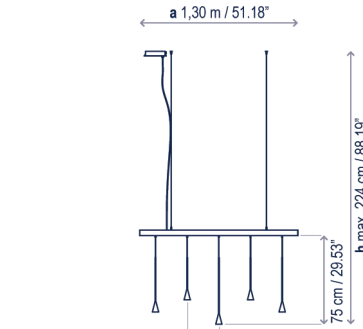
Diseño / Design:
Estudi Manel Molina / 2019

Tipología: Suspensión
Typology: Pendant lamp

Ambiente: Interior
Environment: Indoor



Skybell Linear S/5L/20



Luces / Lights
1 x 75 cm / 29.53"
2 x 65 cm / 25.59"
2 x 55 cm / 21.65"

Descripción técnica / Technical description:

Peso Neto: 0,00 kg
Net Weight: 0,00 kg

1 Caja/Box | 00 x 00 x 00 cm | 0,0000 m³
Peso bruto / Gross Weight: 00,00 kg

Materiales: Hierro, Aluminio, Perfil de Extrusión de Aluminio.
Materials: Iron, Aluminum, Extruded Aluminum Track.

Acabado estructura: color ébano negro
Structure finish: ebony black

Óptica 30° apertura
Beam angle 30°

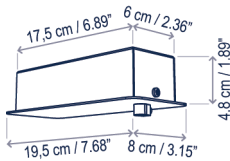
Opción regulación Dali
Dali dimmable option

Opción driver remoto en falso techo
False ceiling remote driver option

Personalizable
Customizable

Certificaciones
Certifications

Florón
Canopy

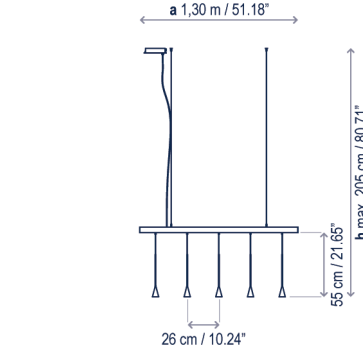


Descripción lámpara / Lamps description:

230V 50HZ IP-20 14 W LED / CRI: 90 / 2700°K
1860 lm fuente de luz / light source

Ref	Acabados / Finishing	Ean13
*35711215056	Regulable Triac - Diferentes Alturas Dimmable Triac - Different Heights	8435493725192
**35711210056	Regulable 1-10v - Diferentes Alturas Dimmable 1-10v - Different Heights	8435493725673

Skybell Linear S/5L/21



Luces / Lights
5 x 55 cm / 21.65"

Descripción lámpara / Lamps description:

230V 50HZ IP-20 14 W LED / CRI: 90 / 2700°K
1860 lm fuente de luz / light source

Ref	Acabados / Finishing	Ean13
*35715215056	Regulable Triac - Alturas Idénticas Dimmable Triac - Same Heights	8435493724744
**35715210056	Regulable 1-10v - Alturas Idénticas Dimmable 1-10v - Same Heights	8435493725710

bover
barcelona lights

Avda. Catalunya 173
Poligon Ind. Sud
08440 Cardedeu
Barcelona, Spain

T. +34 938 713 152
F. +34 938 462 089
info@bover.es
www.bover.es

Familia / Family: Skybell Linear

